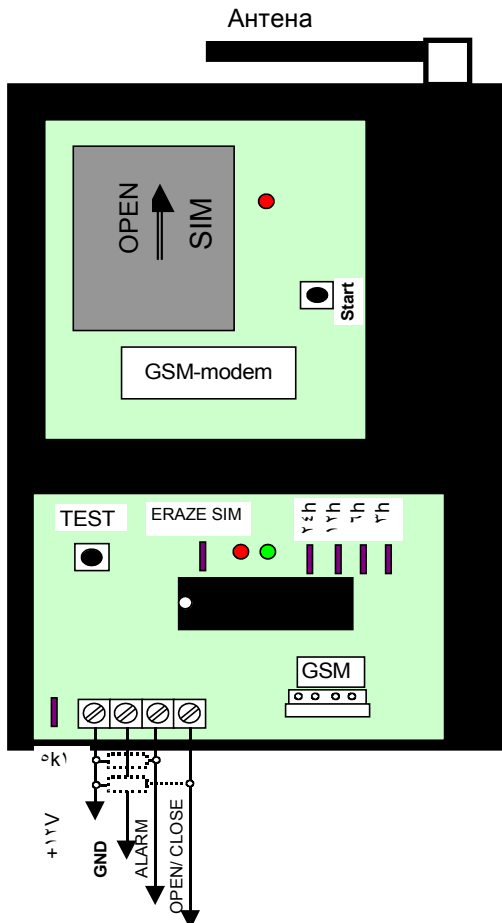


МОДУЛ: GSM – дайлер + GSM – модем

ТЕХНИЧЕСКИ ДАННИ

Брой телефонни номера	до 9 бр.
Брой цикли на избиране	3
Захранващо напрежение	12V, 500mA
Управление	отпадащ +12V, подаващ +12V, отпадаща “маса”, подаваща “маса”
Подавани SMS	OPEN/ CLOSE, TEST



Продължителност на звъненето

40 сек./ тлф.

Модулът е предвиден за работа с всички алармени системи.

Когато е активиран чрез вход “аларма”, дайлерът избира последователно записаните на позиции от 1 до 9 в SIM картата телефонни номера.

Дайлерът притежава още един вход “OPEN/ CLOSE”. Този вход може да се свърже с изход OPEN/ CLOSE на алармената система и тогава дайлерът ще изпраща на първия по ред запис в SIM-картата SMS “Open!” или “Close!” с дата и час, когато обектът отваря за работа или затваря за охрана. Ако не е необходима тази информация или за да се пести лимита на картата, този вход не се свързва.

Може да се зададе дайлерът да изпраща контролен SMS “Тест ОК!” на първия по ред записан в SIM-а телефон със стъпка 3 часа през 3, 6, 9,.....42, 45, часа или да не изпраща такъв SMS.

Много от Вас вече познават нашия GSM-дайлер. За тях ще е лесно.

Мразя да чета (и пиша) дълги инструкции. Ако и Вие сте така- отидете най-отзад. Ако нещо не Ви е ясно, прочетете **почернените** думи. Ако пак не е ясно, отворете си една бира и прочетете целия текст. Ако и втората бира свърши, преди да Ви се е изяснило, питайте по мей-ла. Успех!

ПРОГРАМИРАНЕ

ПРОГРАМИРАНЕ НА ТЕЛЕФОНИТЕ

Записи от 1 до 9 в SIM- картата са предвидени за оповестяване при алармено събитие. Първият по ред валиден запис в SIM-а е с най-висок приоритет, тъй като тук постъпват всички служебни SMS-и, които дайлерът изпраща.

Най-често при нови карти тук са записани служебни телефони, като полиция, пожарна и др.

Затова е много важно да се изчистят записи от 1 до 9 надеждно.

Поставете SIM-картата в обикновен GSM-апарат (с клавиатура и дисплей).

Изключете функцията “PIN- код”! (най-често тя е в МЕНЮ -> НАСТРОЙКИ -> СИГУРНОСТ -> PIN-код = off).

Изтрийте първите 9 записи в SIM-а. **Внимание!** Тези записи може да не са първите 9 по реда в който ги извежда апаратът (азбучен ред)! За да видите кой номер запис е даден абонат, изберете “ЧЕТЕНЕ” и ще видите нещо от рода:

.... (ИМЕ)...

088..... (номер)

ЗАПИС НОМЕР 001 -> това е поредния номер в SIM-а.

За много пълни стари карти, това може да е доста трудоемко, затова може да ползвате функцията “ERAZE SIM” на нашия модул. Това може да стане след като прочетете СВЪРЗВАНЕ и ВКЛЮЧВАНЕ на модула.

ПРОГРАМИРАНЕ НА ПЕРИОДА ЗА ТЕСТОВИТЕ SMS-И

Както беше споменато по-горе, дайлерът може да се настрои да изпраща тестов SMS “Test OK!” през определен период време със стъпка 3 часа, за контрол на връзката.

Програмирането на този период става с джъмперите **24h 12h 6h 3h** по следния начин:

Поставен джъмпер се чете ‘0’ нула, изваден - ‘1’ единица.

1. за тези, които са запознати с шестнайсетични числа – числото, получено чрез джъмперите е множителя, който умножен по 3 часа дава периода на тестовия SMS;
пример: (поставен- изваден- изваден- поставен) => $(0110)_2 * 3 \text{ часа} = 18 \text{ часа}$
2. за всички останали: поставените джъмпер не се броят, извадените прибавят толкова време , колкото пише до тях.
пример: (поставен- изваден- поставен- изваден) => не се брои+ 12h+ не се брои+ 3 часа = 15 часа.

Ако всички джъмпер са поставени, тогава тестови SMS-си не се изпращат.

Ако всички джъмпер са извадени, периодът ще е $24+12+6+3 = 45$ часа.

Важно: при първоначално включване, дайлерът прочита джъмперите и определя времето за следващия SMS. Може да сменяте настройките на джъмперите за периода по всяко време без да изключвате дайлера, но след това трябва да натиснете TEST- бутона за да изпратите един тестов SMS

първо- за да се убедите, че всичко е наред и че правилно е записан телефонът за съобщенията;

второ- за да се прочетат новите настройки на джъмперите за периода за тестов SMS.

От какви съображения да се изхожда при избора на периода за тестов SMS?

Икономически: всеки SMS струва около 15 стотинки с ДДС, следователно, ако сте сложили карта ‘Прима’ или подобна на стойност 15 лева, ще имате пари за около 60 SMS-са, за да останат достатъчно пари и за обаждане от АЛАРМ-а, което е и най-важното всъщност. Това прави по два SMS-са на ден за месец и трябва ново зареждане на картата. (всъщност това са били и нашите съображения да се изпраща SMS само на първия по ред в SIM-а телефон)

По- голяма сигурност: в този случай 3 или 6 часа са разумен период и по- добре да изберете карта на твърд абонамент.

СВЪРЗВАНЕ

Дайлерът се активира при смяна на управляващото напрежение на съответния вход. Входовете за управление на дайлера са установени на “маса” с вътрешни резистори. Тогава управление с “подаване +12V”, и с “отпадане на +12V” ще се свързва директно към съответния вход.

Ако някой от входовете на дайлера ще се управлява с “подаване на маса” или “отпадане на маса”, външно се свързва резистор 4,7кОм- 5,6кОм между +12V и съответния вход, както е показано с пунктир на схемата.

При подаване на захранващото напрежение 12V, дайлерът запомня състоянието на входовете за управление както следва:

- вход “аларма” не активиран;
- вход OPEN/ CLOSE в режим OPEN;

Ето защо, когато се свързва “под напрежение” трябва първо да се свържат веригите управление към алармената централа, след това захранването 12V.

ВКЛЮЧВАНЕ

Сега е моментът да сложите SIM-картата в държача. **За да го отворите, натиснете леко по посока на стрелката и след като капачето се премести малко, отворете като вратичка.** Поставете SIM-картата като съобразите позлатените ѝ контакти да попаднат на пъпките на държача и отрязаното ѝ ъгълче да си дойде в предвидения жлеб на държача.

Подайте захранване.

Дайлерът започва да мига бавно с червения светодиод. Това е режим “**NO CONNECTED**”.

На платката на GSM-модема натиснете за около 1 сек. бутона START за да включите и модема. И неговият червен светодиод ще започне да мига. След 1-2 сек. ще угасне червеният светодиод на дайлера и ще започне да мига бавно зеленият. Това е работният режим “**CONNECTED**”. В този режим дайлерът ще работи непрекъснато и ще поддържа връзката с GSM-модема.

При активиране на **АЛАРМА**, се стартира процедурата по набор на записаните телефони в SIM-а по възходящ ред от 1 до 9 и пак от 1 до 9 три пъти. Празните и невалидни телефони се пропускат. Набраният телефон звъни около 40 секунди. Ако набраната страна прекъсне позвъняването- веднага се преминава към следващия запис. Набирането продължава, докато не свърши цялата процедура, независимо от управляващото напрежение. През цялото време зеленият светодиод мига бързо. След края на процедурата, ако не са възникнали проблеми по време на набора, дайлерът минава в режим “**CONNECTED**”.

При **изпращане на SMS**, зеленият светодиод започва да мига ускорено, след това още по-бързо и накрая, ако изпращането е успешно, дайлерът се връща в режим “**CONNECTED**”.

ФУНКЦИЯ “ERAZE SIM”

След СВЪРЗВАНЕ, поставете SIM-картата в държача и изпълнете ВКЛЮЧВАНЕ.

Функцията PIN на SIM-картата (вж. по-горе), трябва да е изключена!

На платката на дайлера е предвиден джъмпер “**ERAZE SIM**”. След като дайлерът е влязъл в режим “CONNECTED”, дайте “накъсо” за поне 1 сек. този джъмпер за да стартирате процедура, която ще изтрие записи от 1 до 9 в SIM-а, така, че ще можете да въведете вашите записи там. През това време (около 20 сек.), не светят никакви светодиоди на дайлера. След края на процедурата, дайлерът остава в режим “**CONNECTED**”.

Изключете захранването, извадете SIM-а и я поставете в GSM-апарат.

Вашите записи направете като ползвате GSM-апарата както обикновено, в реда, в който искате да се набират при аларма. При направа на нов запис, самият GSM намира първия празен запис в SIM-а и записва там. Можете по всяко време да правите редакции на записите.

ТЕСТ

По всяко време, когато дайлерът е в режим "CONNECTED" (вж. по-горе), можете да проверите работата на системата дайлер –GSM-абонат, като натиснете за повече от 1 сек. бутон TEST, разположен на платката на дайлера. По този начин ще изпратите SMS "Test OK!" на първия по ред от записаните в SIM-а телефони.

ОБОБЩЕНО СЪПКА ПО СЪПКА

Описаното тук е минимума за включване на този GSM- модул.

Прочетете открай до край и след това изпълнете стъпка по стъпка, ако всичко Ви е ясно.

С италик е дадена процедурата за изчистване на първите 9 записа в SIM- карта (замества т. 2).

1. Слагаме SIM-картата в GSM-апарат, включваме го и изключваме PIN- кода.
2. Изчистваме първите 9 записа в SIM-а, изваждаме SIM-а от апарата
3. Записваме в GSM-а нашите телефонни номера в реда в който искаме да се набират (на първия ще постъпват и всички служебни SMS-и и естествено е добре той да е мобилен телефон)
4. Определяме периода на тестовите SMS-и и нагласяме джъмперите на дайлера
5. Определяме управляващите нива за ALAPMA и OPEN/ CLOSE на дайлера и ако трябва слагаме външните съпротивления
6. Свързваме управленията на дайлера
7. Слагаме SIM-а в държача на модула.
8. Свързваме захранването 12V на дайлера
9. Натискаме за 1 сек. бутона START на модема. Дайлерът влиза в режим "CONNECTED"
- 9а Даваме "на късо" джъмпера на дайлера "ERAZE SIM" за повече от 1 сек. за да освободим първите 9 записа от SIM-картата.
10. Можем да изпратим тестов SMS, като натиснем бутон TEST на дайлера за повече от 1 сек.
11. Можем да прозвъним номерата, като активираме алармения вход
12. Ако всичко до тук е наред, дайлерът остава в режим "CONNECTED", бавно мига зеленият светодиод.

Молим всички въпроси, мнения, препоръки, да изпращате на e-mail: eta-sys@g00net.org, за да можем да си бъдем взаимно полезни!

ВНИМАНИЕ !

Антената се върти само в равнината около гайката си !

Не поставяйте комплекта в метална кутия, защото тя ще екранира сигнала !